

ΕΡΓΟΔΟΤΗΣ

ΕΤΑΙΡΙΑ ΠΡΟΣΤΑΣΙΑΣ ΠΡΕΣΠΩΝ

ΕΡΓΟ

ΜΕΛΕΤΗ ΑΠΟΚΑΤΑΣΤΑΣΗΣ ΚΑΙ ΑΝΑΚΑΙΝΙΣΗΣ ΚΕΝΤΡΟΥ
ΝΕΟΤΗΤΑΣ ΚΑΛΛΙΘΕΑΣ

ΘΕΣΗ

Τ.Κ. ΚΑΛΛΙΘΕΑΣ - Δ.Ε. ΠΡΕΣΠΩΝ

ΜΕΛΕΤΗ

ΑΡΧΙΤΕΚΤΟΝΙΚΗ ΜΕΛΕΤΗ

ΜΕΛΕΤΗΤΕΣ

ARTinTECH

ΤΕΧΝΙΚΟ ΓΡΑΦΕΙΟ
ΣΤΡΕΡΓΑΤΩΝ ΜΗΧΑΝΙΚΩΝ
Κ. ΠΑΛΑΜΑ 13, ΚΟΖΑΝΗ 50132
ΤΗΛ-FAX 2461034304

ΣΤΑΔΙΟ ΜΕΛΕΤΗΣ

ΜΕΛΕΤΗ ΕΦΑΡΜΟΓΗΣ

ΚΩΝΣΤΑΝΤΙΝΟΣ Π ΖΙΩΓΑΣ

ΑΡΧΙΤΕΚΤΩΝ ΜΗΧΑΝΙΚΟΣ

ΒΑΣΙΛΕΙΟΣ Γ ΤΡΑΓΙΑΣ

ΑΡΧΙΤΕΚΤΩΝ ΜΗΧΑΝΙΚΟΣ

ΜΑΡΙΑ Σ ΣΠΑΝΙΟΛΑ

ΑΡΧΙΤΕΚΤΩΝ ΜΗΧΑΝΙΚΟΣ

ΘΕΜΑ ΣΧΕΔΙΟΥ

ΛΕΠΤΟΜΕΡΕΙΕΣ
ΜΕΤΑΛΛΙΚΩΝ ΚΑΤΑΣΚΕΥΩΝ
ΠΡΟΤΑΣΗ

ΑΡΙΘΜΟΣ ΣΧΕΔΙΟΥ

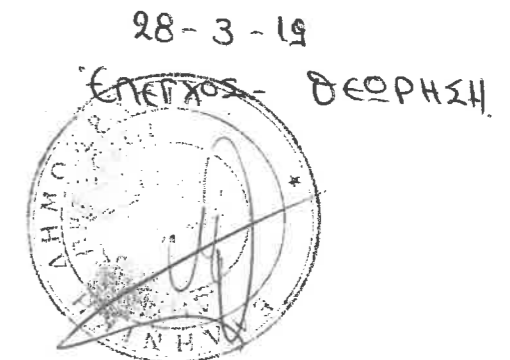
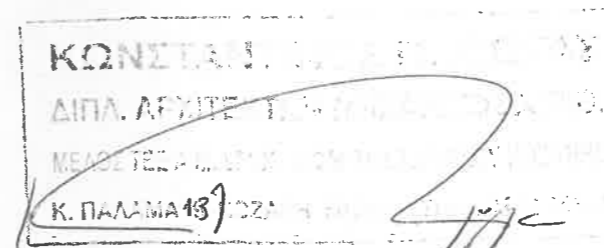
Λ.ΜΚ.

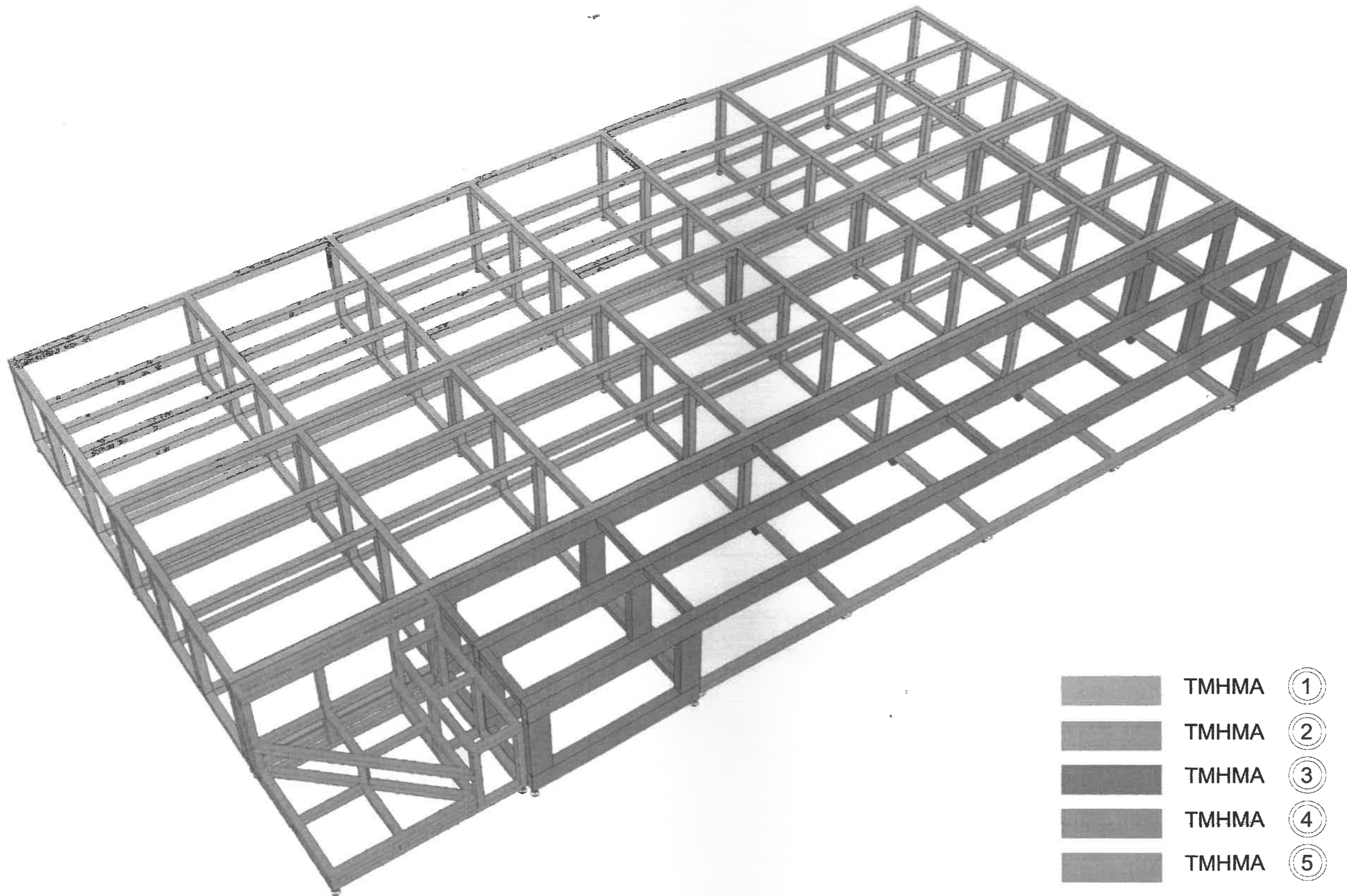
ΚΛΙΜΑΚΑ

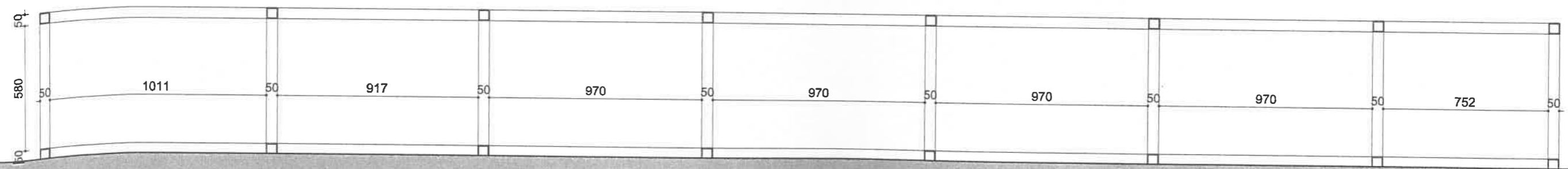
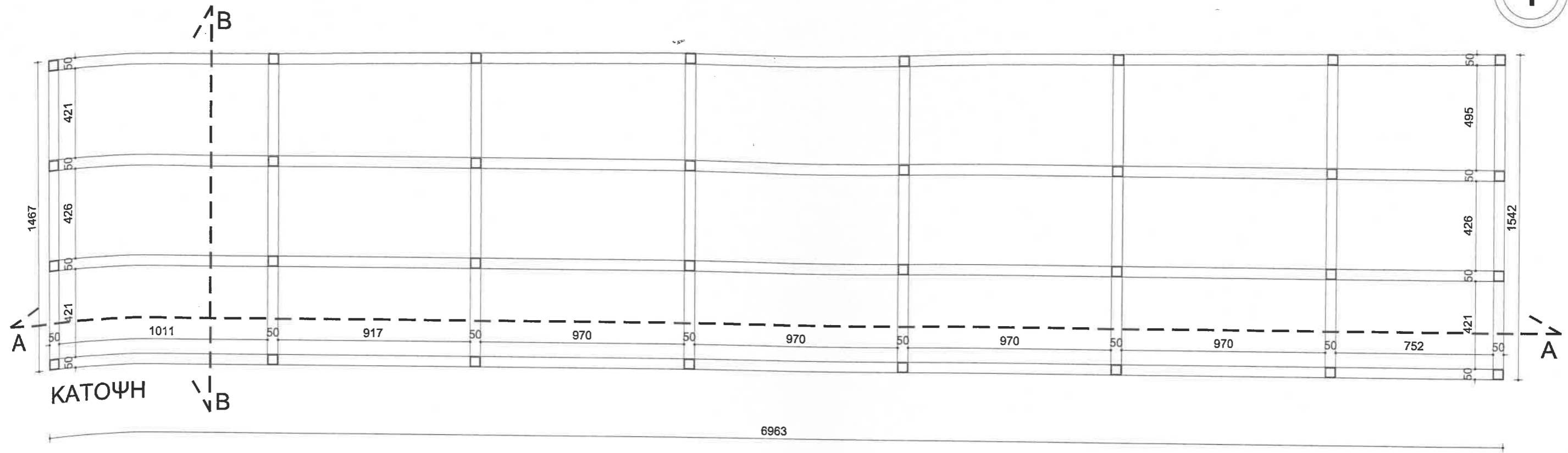
ΧΡΟΝΟΣ ΜΕΛΕΤΗΣ

ΦΕΒΡΟΥΑΡΙΟΣ 2019

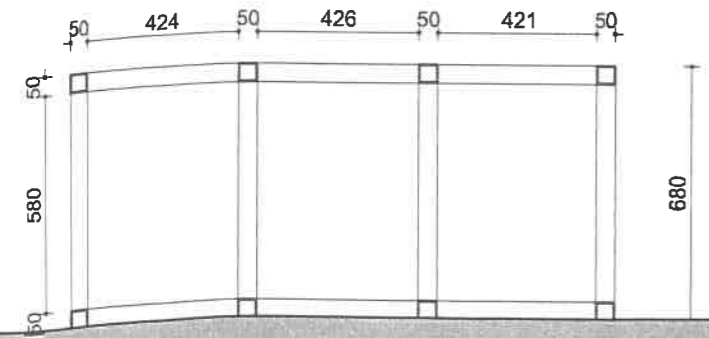
ΣΦΡΑΓΙΔΑ - ΥΠΟΓΡΑΦΗ



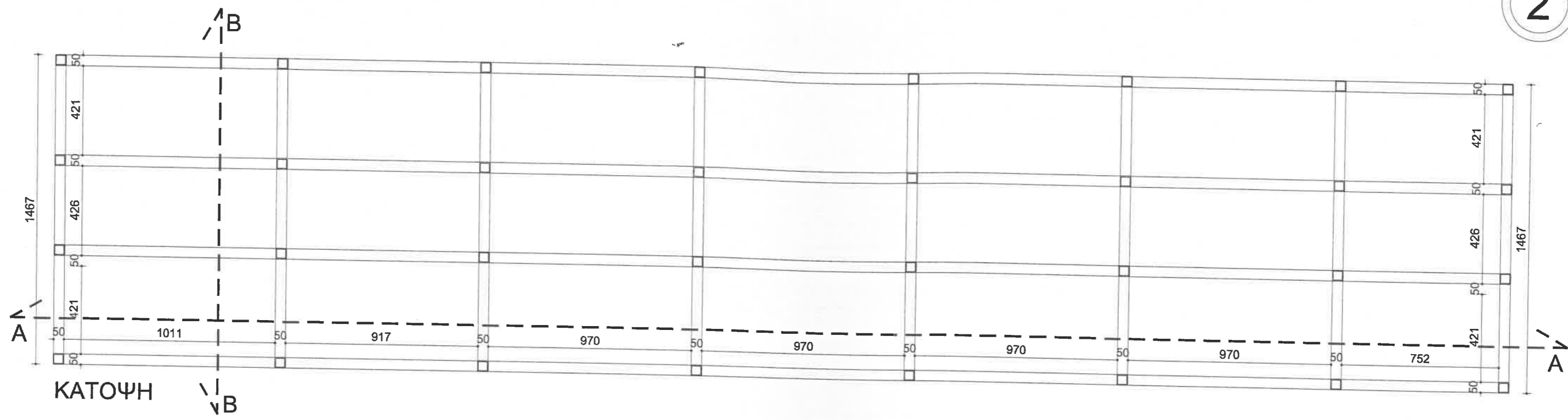




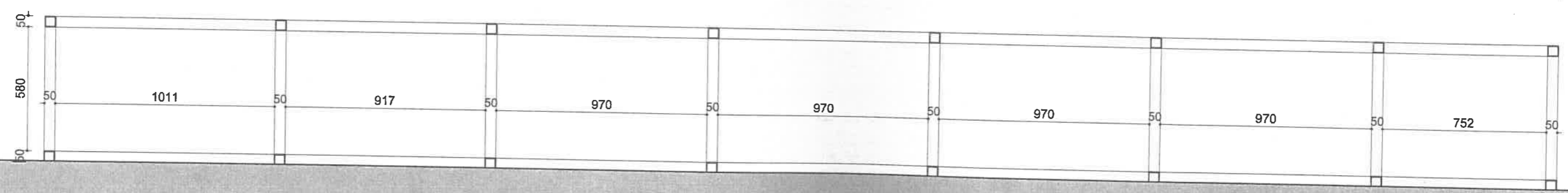
ΤΟΜΗ Α-Α



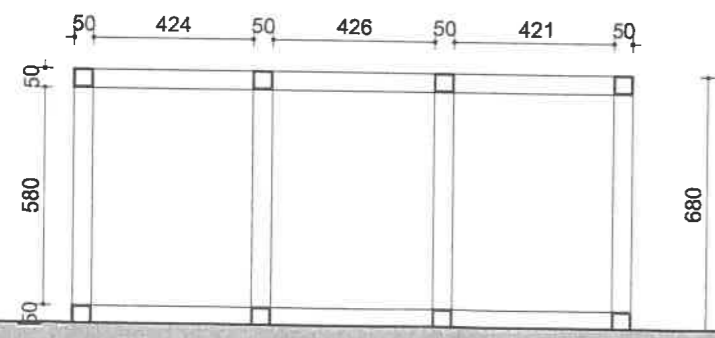
ΤΟΜΗ Β-Β



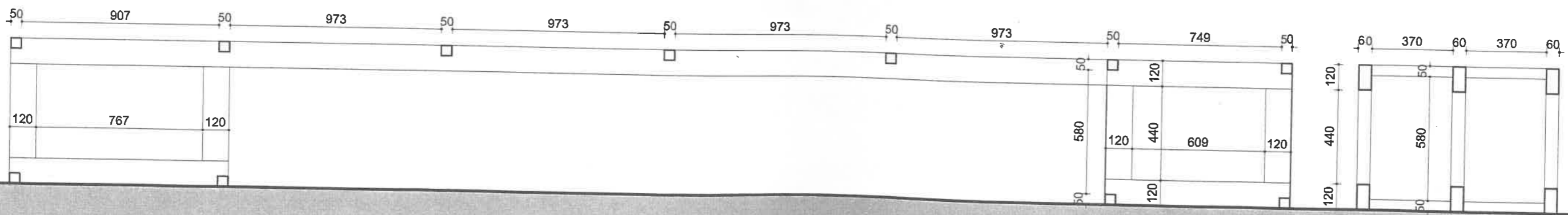
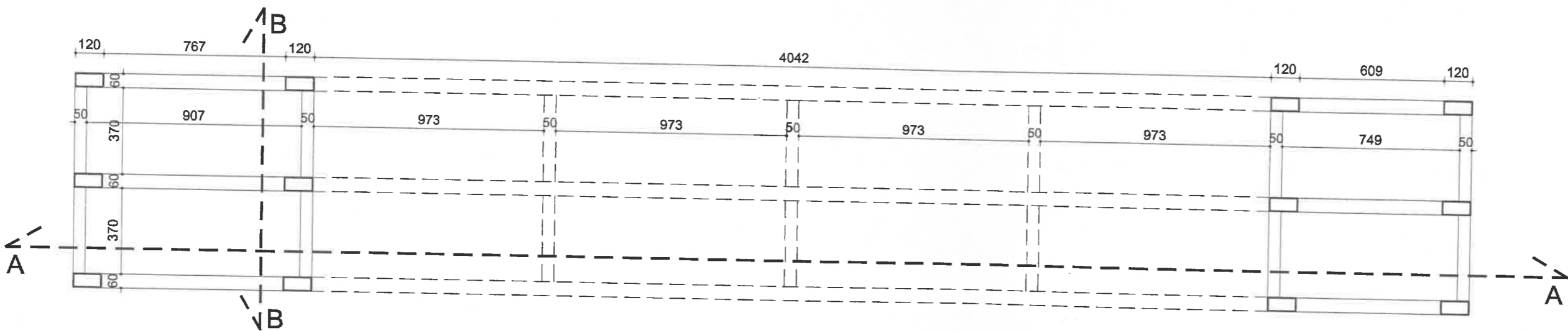
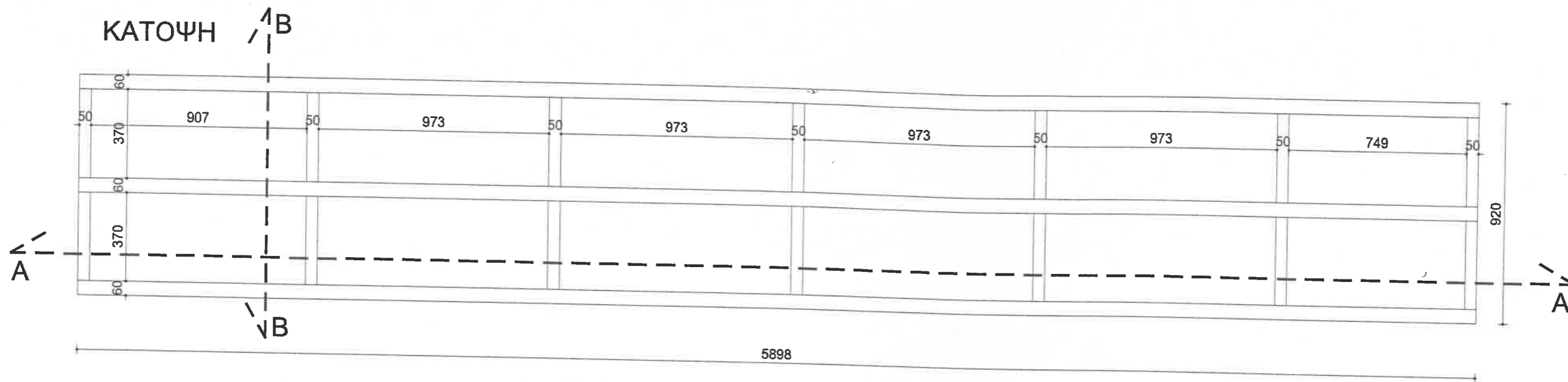
6963



ΤΟΜΗ Α-Α

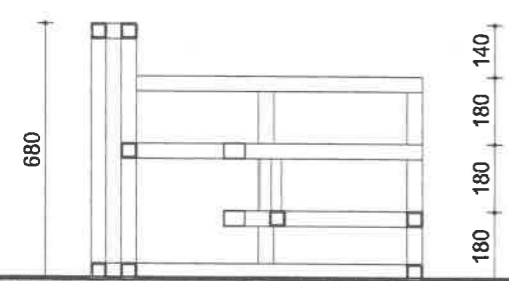
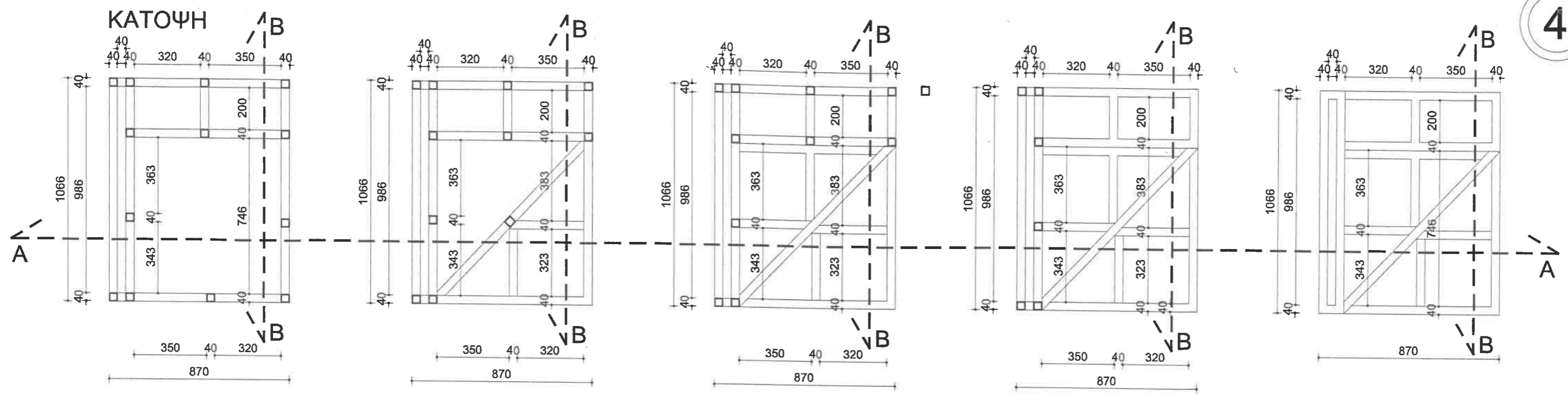


ΤΟΜΗ Β-Β

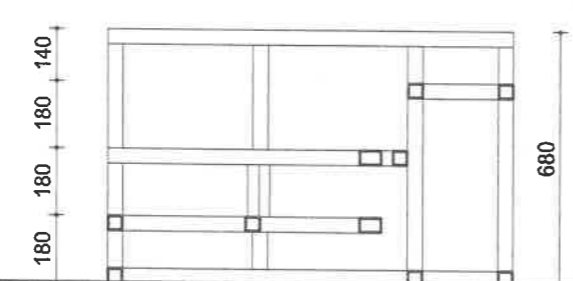


ΤΟΜΗ Α-Α

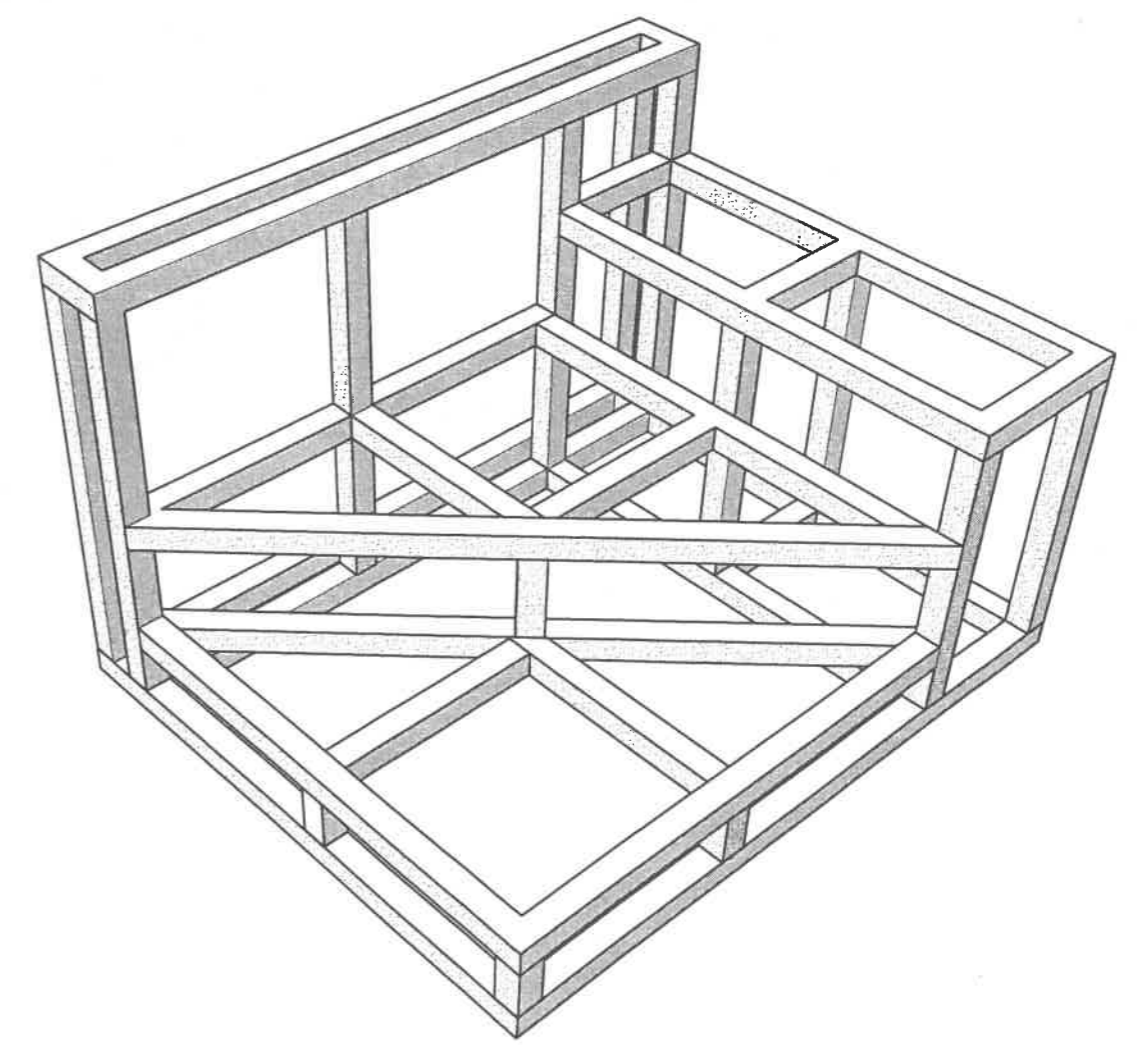
ΤΟΜΗ Β-Β



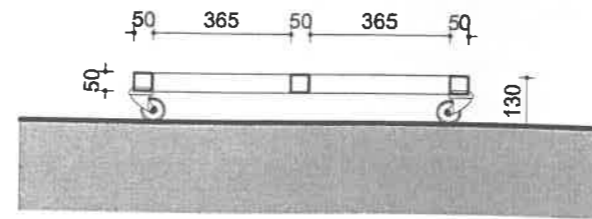
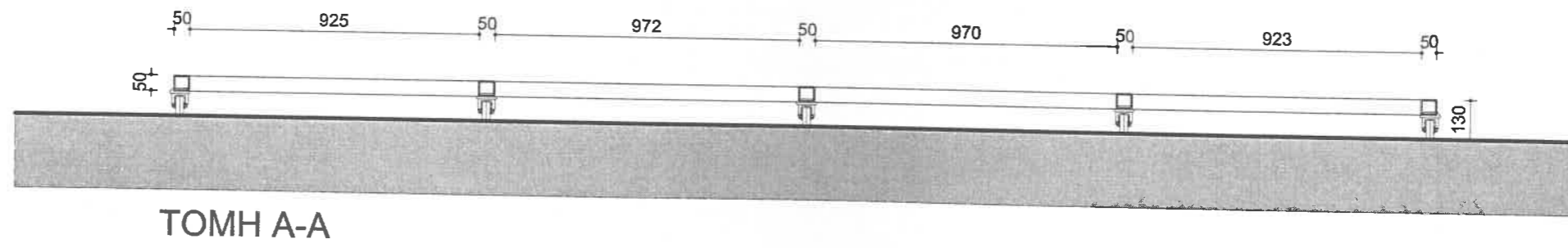
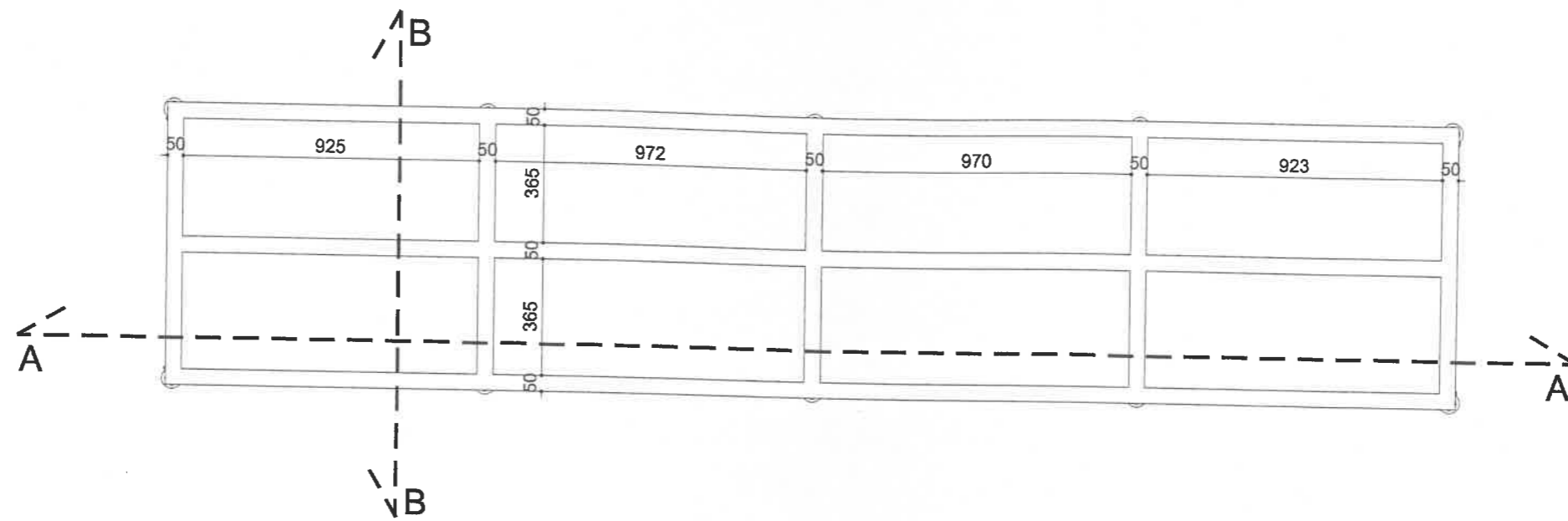
ΤΟΜΗ Α-Α



ΤΟΜΗ Β-Β



ΚΑΤΟΨΗ



ΤΟΜΗ Β-Β