

ΕΡΓΟΔΟΤΗΣ

ΕΤΑΙΡΙΑ ΠΡΟΣΤΑΣΙΑΣ ΠΡΕΣΠΩΝ

ΕΡΓΟ

ΜΕΛΕΤΗ ΑΠΟΚΑΤΑΣΤΑΣΗΣ ΚΑΙ ΑΝΑΚΑΙΝΙΣΗΣ ΚΕΝΤΡΟΥ
ΝΕΟΤΗΤΑΣ ΚΑΛΛΙΘΕΑΣ

ΘΕΣΗ

Τ.Κ. ΚΑΛΛΙΘΕΑΣ - Δ.Ε. ΠΡΕΣΠΩΝ

ΜΕΛΕΤΗ

ΑΡΧΙΤΕΚΤΟΝΙΚΗ ΜΕΛΕΤΗ

ΜΕΛΕΤΗΤΕΣ

ARTinTECH

ΤΕΧΝΙΚΟ ΓΡΑΦΕΙΟ
ΣΤΡΟΒΙΛΩΝ ΜΗΧΑΝΙΚΩΝ
Κ. ΠΑΛΑΜΑ 13, ΚΟΖΑΝΗ 50132
ΤΗΛ-ΓΑΧ 2461034304

ΣΤΑΔΙΟ ΜΕΛΕΤΗΣ

ΜΕΛΕΤΗ ΕΦΑΡΜΟΓΗΣ

ΚΩΝΣΤΑΝΤΙΝΟΣ Π ΖΙΩΓΑΣ

ΑΡΧΙΤΕΚΤΩΝ ΜΗΧΑΝΙΚΟΣ

ΒΑΣΙΛΕΙΟΣ Γ ΤΡΑΓΙΑΣ

ΑΡΧΙΤΕΚΤΩΝ ΜΗΧΑΝΙΚΟΣ

ΜΑΡΙΑ Σ ΣΠΑΝΙΟΛΑ

ΑΡΧΙΤΕΚΤΩΝ ΜΗΧΑΝΙΚΟΣ

ΘΕΜΑ ΣΧΕΔΙΟΥ

ΛΕΠΤΟΜΕΡΕΙΕΣ

ΞΥΛΙΝΩΝ ΚΑΤΑΣΚΕΥΩΝ

ΠΡΟΤΑΣΗ

ΑΡΙΘΜΟΣ ΣΧΕΔΙΟΥ

ΚΛΙΜΑΚΑ

ΧΡΟΝΟΣ ΜΕΛΕΤΗΣ

Ε.Κ.

ΦΕΒΡΟΥΑΡΙΟΣ 2019

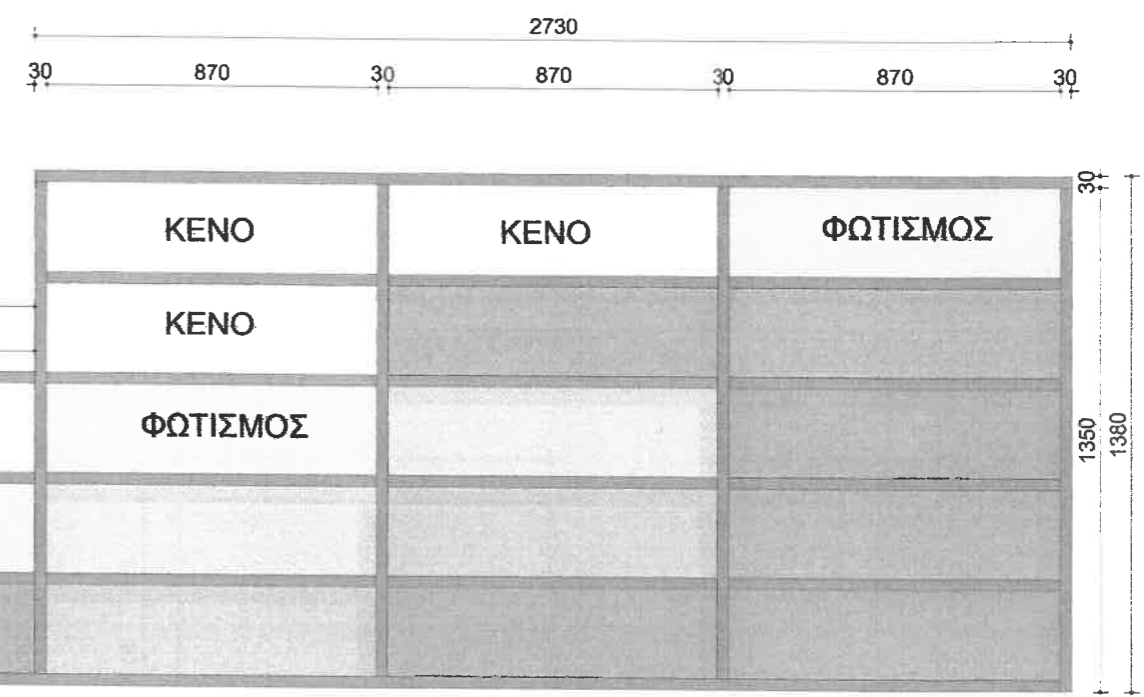
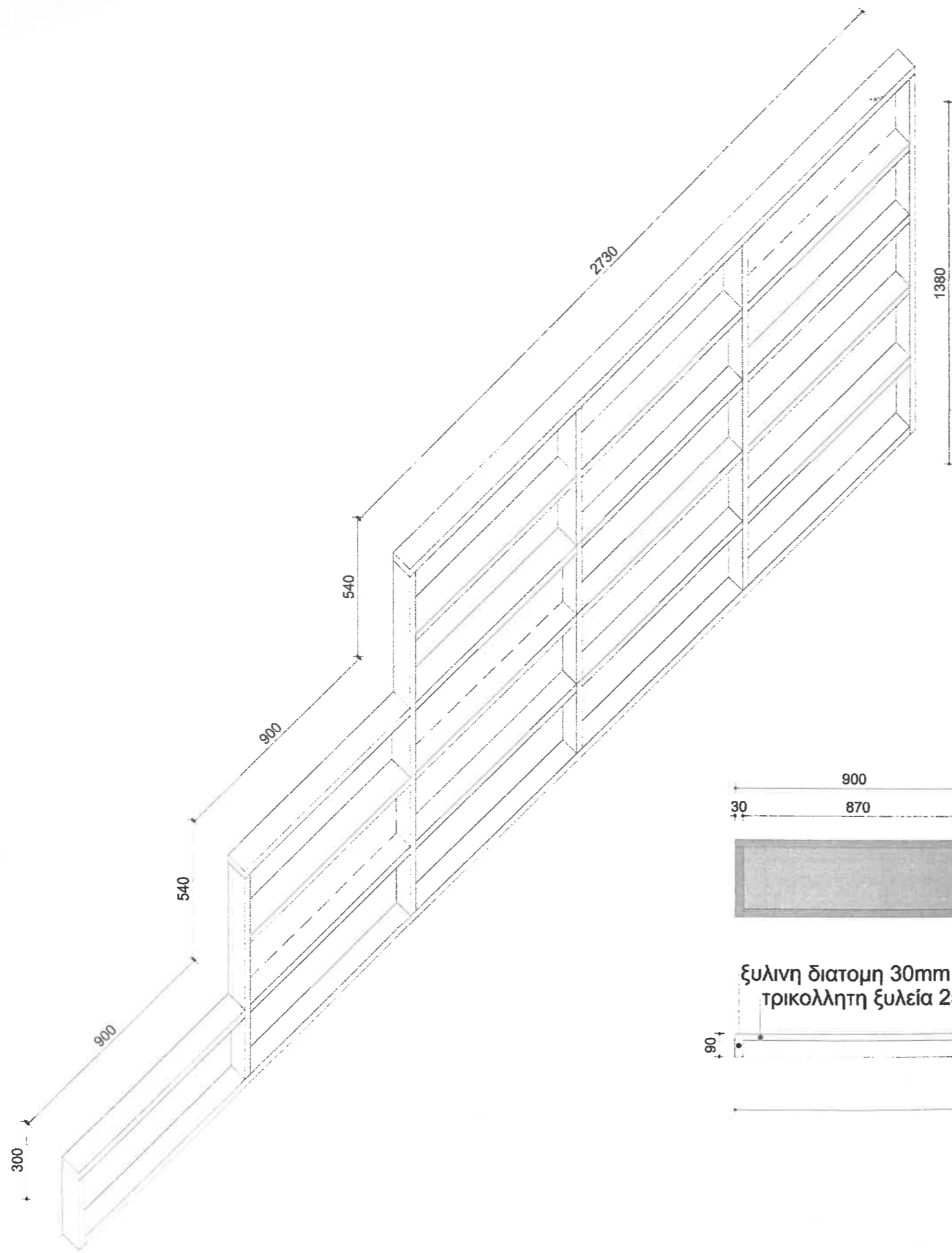
ΣΦΡΑΓΙΔΑ - ΥΠΟΓΡΑΦΗ

28-3-19
Έπνευχος - θεώρησιμ.

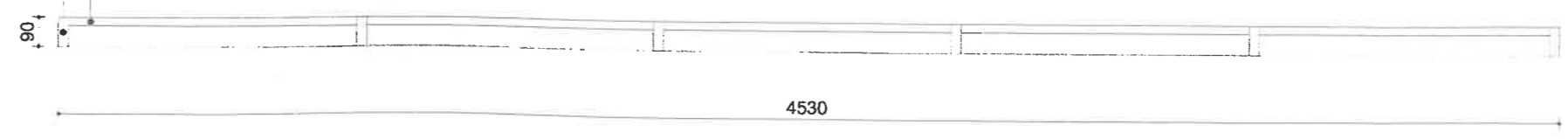
ΚΩΝΣΤΑΝΤΙΝΟΣ Π. ΖΙΩΓΑΣ
ΔΙΠΛ. ΑΡΧΙΤΕΚΤΩΝ ΜΗΧΑΝΙΚΟΣ Α.Π.Θ.
ΜΕΛΟΣ ΤΕΕ Α.Μ. 87100 - ΑΦΜ 049563992 ΔΟΥ ΚΟΖΑΝΗΣ
Κ. ΠΑΛΑΜΑ 13 ΚΟΖΑΝΗ 50100 - ΤΗΛ. 2461034304

ΜΕΛΙΟΥ Ζ. ΚΩΝΣΤΑΝΤΙΝΟΣ
ΔΙΠΛ. ΑΡΧΙΤΕΚΤΩΝ ΜΗΧΑΝΙΚΟΣ

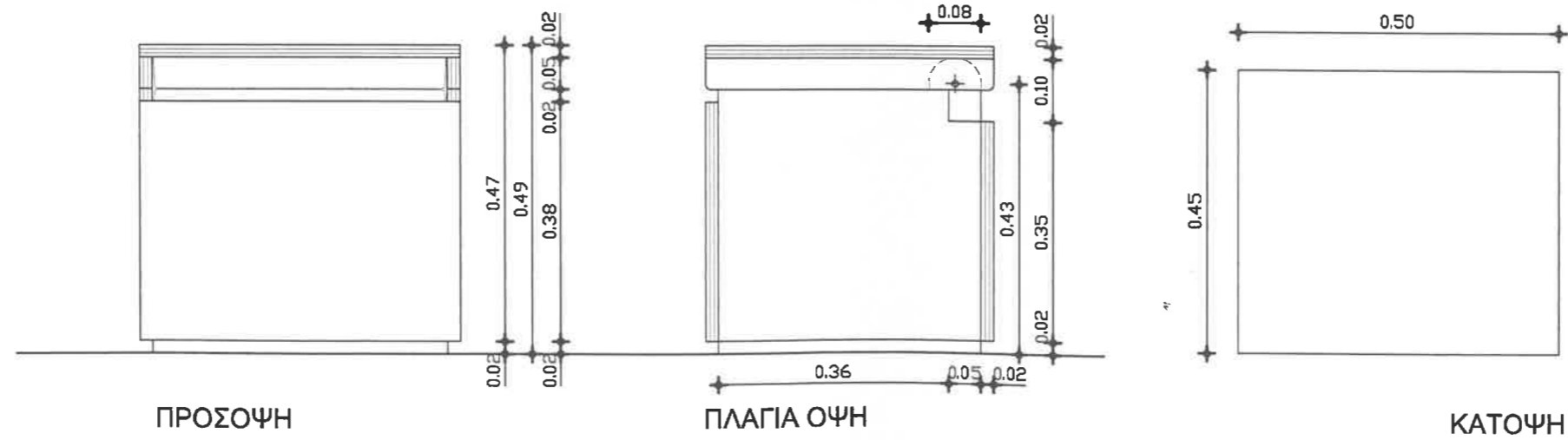
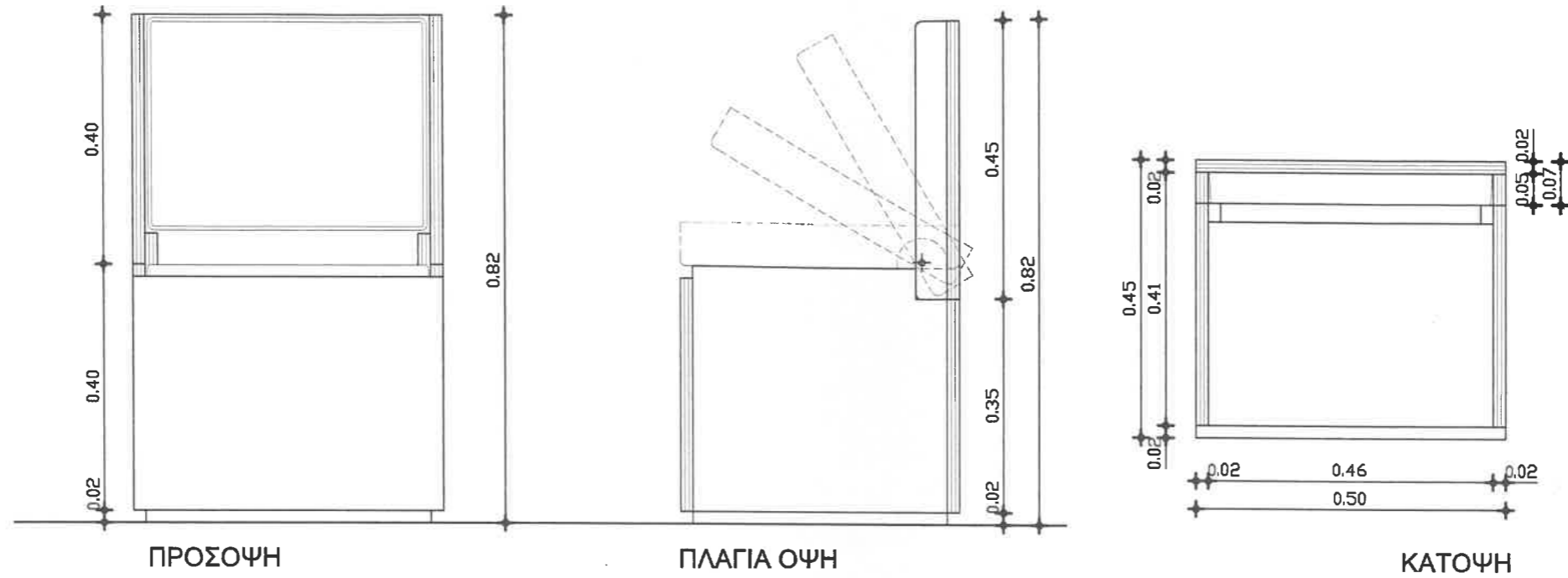


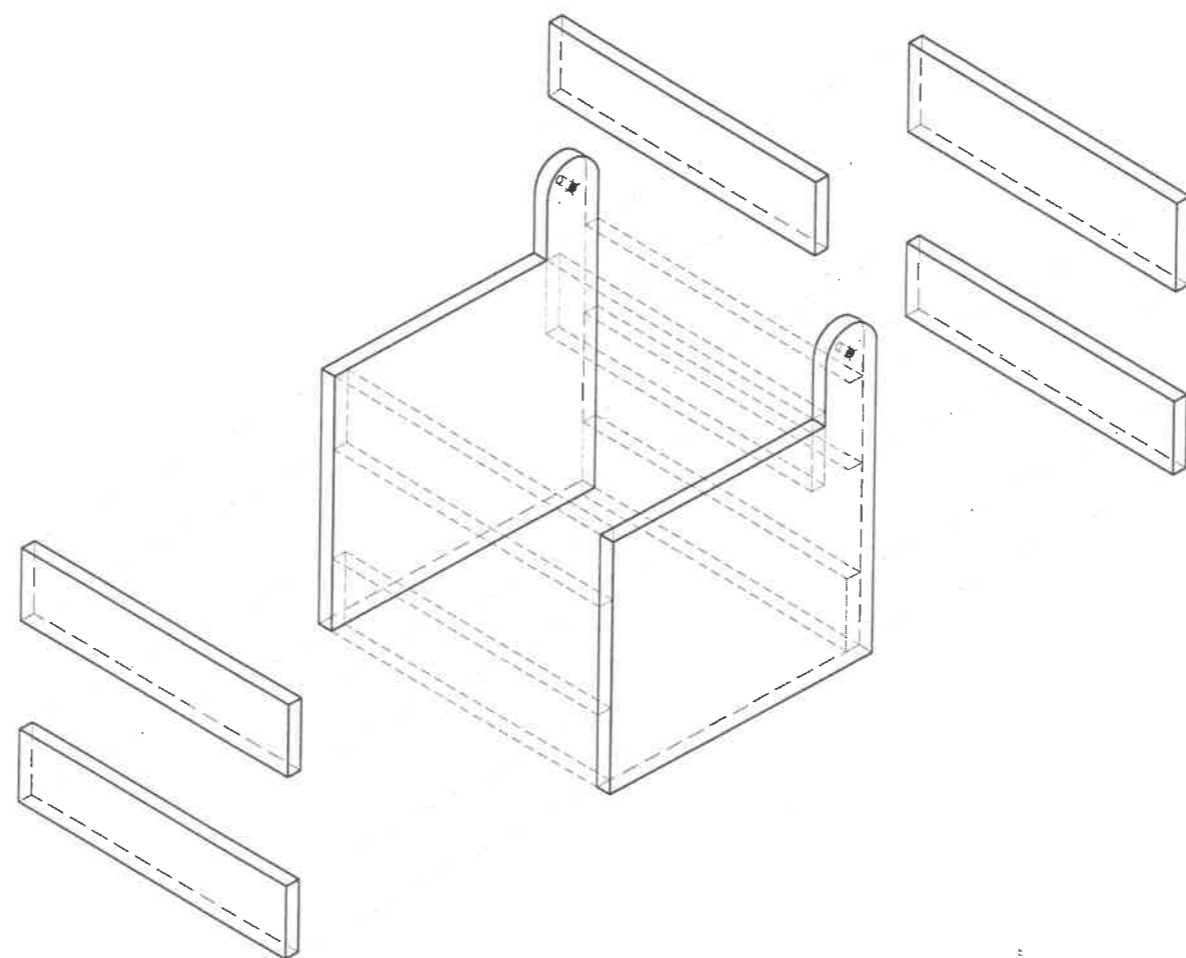


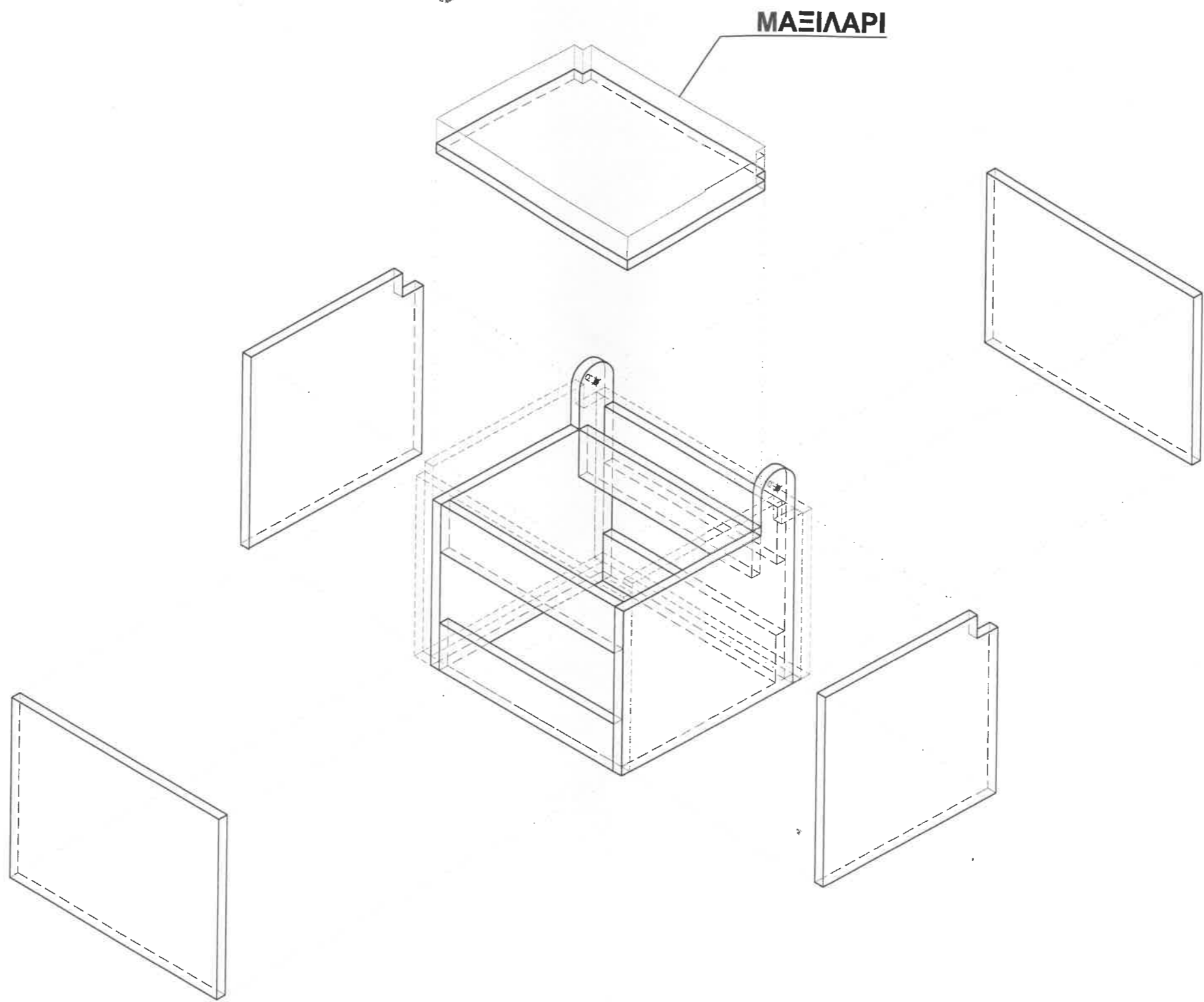
ξυλινη διατομη 30mm x100mm
 τρικολλητη ξυλεια 25mm



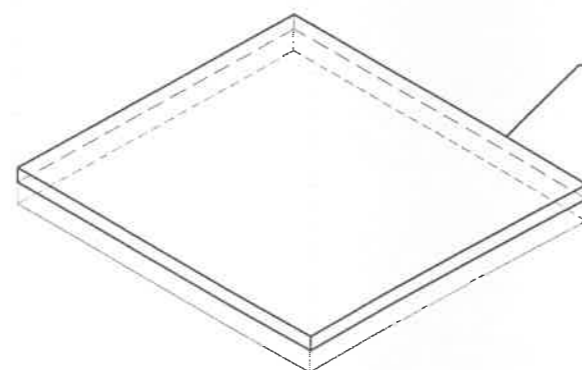
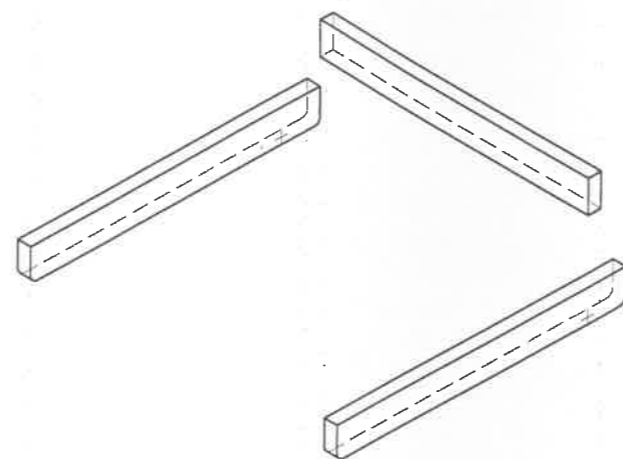
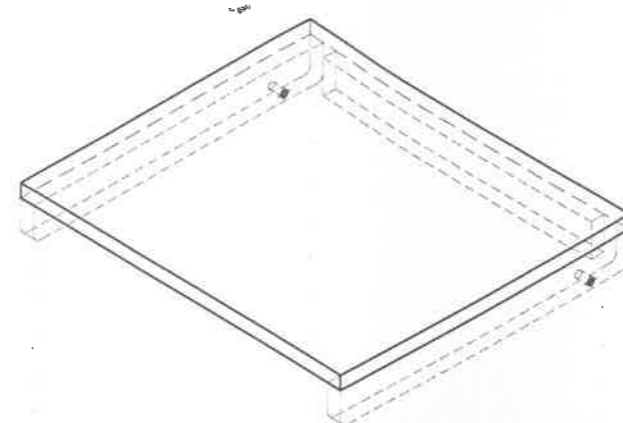
plexi glass 5mm αμμοβολημένο
 φωτισμός με led ταινία θερμού χρώματος 3000K







ΜΑΞΙΛΑΡΙ



ΜΑΞΙΛΑΡΙ